



handicap
TRADE

ORTOPEDICKÉ POMŮCKY

Návod k použití



Dlaha prstová
typ J

Dlaha pro fixaci palce a prstů ruky Handicap typ J

Určený účel

Dlaha pro fixaci palce a prstů ruky Handicap typ J se používá při ošetření poranění v oblasti prvního až třetího článku prstů ruky spolu se základním kloubem. Dlahou lze fixovat základní kloub palce a druhý článek palce ruky. Dlahu lze použít volárně i dorsálně u prstů ruky s výjimkou palce. Dlahu lze také použít při ošetření citlivých řezných poranění, zhmožděnin, poranění nehtu, při rupturách natahovačů prstů, distorzi kloubů, doléčení po zlomeninách a operacích na kostech prstů ruky.

Vlastnosti z hlediska účinnosti

Fixuje a stabilizuje první až třetí článek prstů ruky při různých pouřazových stavech.

Indikace

Nutnost fixace nebo stabilizace prvního až třetího článku prstů ruky při pouřazových stavech.

Doléčení a zklidnění poranění základního kloubu palce ruky.

Kontraindikace

Těžké degenerativní změny v oblasti prstů a palce ruky vylučující použití dlahy.

Zbytkové riziko

Není známo.

Cílová skupina

Pacienti s výše uvedenou indikací poučení odborníky z daného klinického oboru.

Upozornění pro pacienta

- Dlahu používejte pouze pro určený účel.
- Dlaha je nesterilní a je určena pro jedno použití!!
Při opakovaném použití hrozí riziko neschopnosti dodržet hygienickou bezpečnost a možnosti vzniku infekce.
- Nepřikládejte pomůcku přímo na otevřené rány nebo poškozenou pokožku.
- Dlaha se po aplikaci na prst fixuje náplastí nebo obvazem.

Likvidace

Použitý obal umístěte do tříděného odpadu.
Výrobek je zhotoven z recyklovatelných materiálů. Poškozený nebo nefunkční výrobek odevzdejte do sběru druhotných surovin.



Záruka

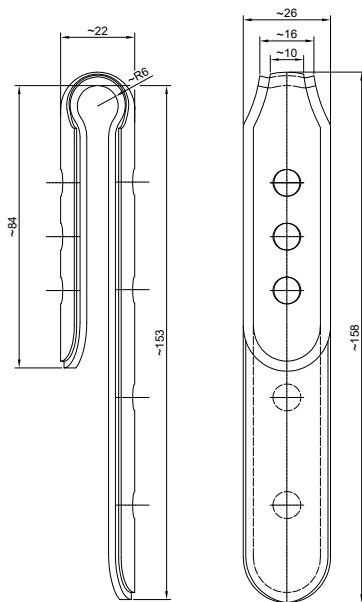
Na výrobek se poskytuje záruka 24 měsíců. Záruka se nevztahuje na opotřebení dlahy způsobené jejím obvyklým užíváním. Reklamace se uznává jen na základě předložení řádně vyplněného záručního listu a reklamovaného výrobku.





Závažné nežádoucí příhody, definované ve článku 2 (č. 65) nařízení (EU) 2017/745 (MDR), je třeba nahlásit výrobci a příslušnému úřadu členského státu.

Rozměry a hmotnost

typ J

Délka l (mm):	158
Šířka d (mm):	26
Váha (g):	12



Zdravotnický prostředek **MD**
je určený pro jednoho pacienta 
a nesmí být použit opakovaně .
Skladujte na suchém místě ,
chráněném před slunečním zářením .

 **Handicap trade s.r.o.**
Bystrcká 612/15
624 00 Brno
ČESKÁ REPUBLIKA
www.berle.cz

Datum poslední revize: 01.01.2023

